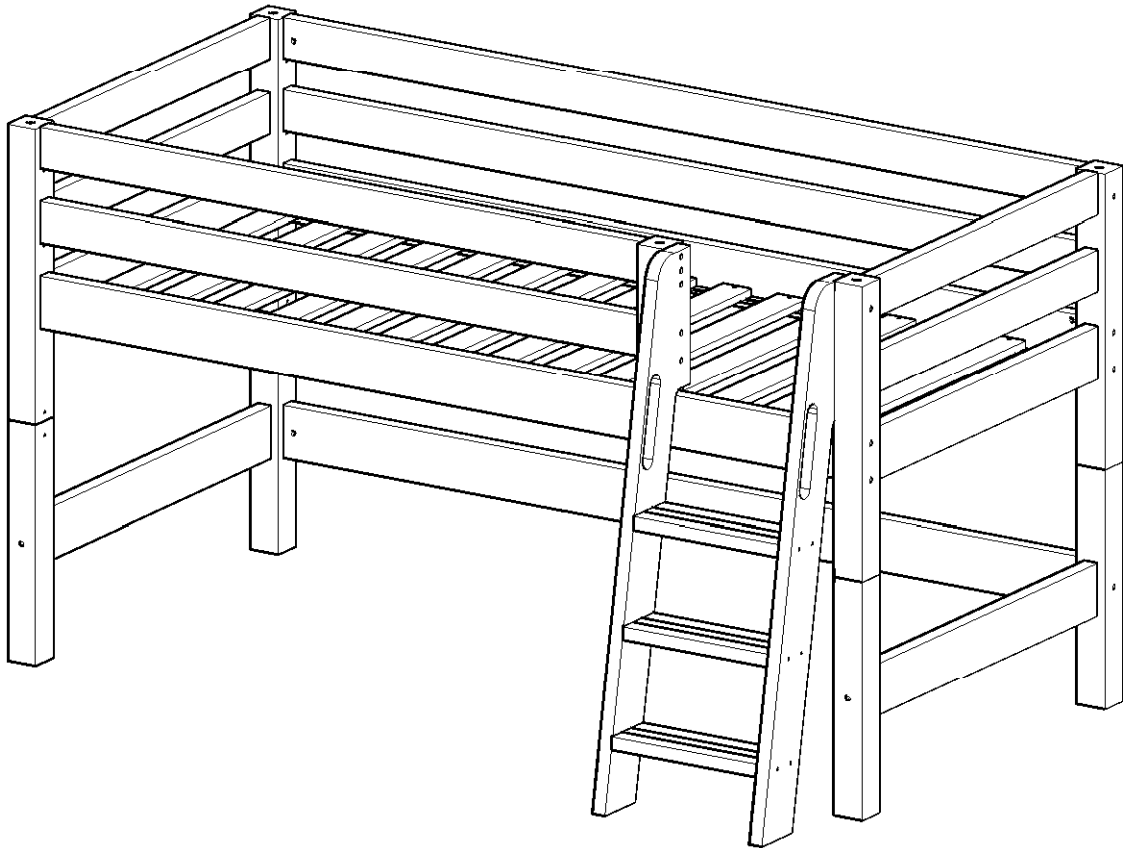


Aufbau mit 2 Personen

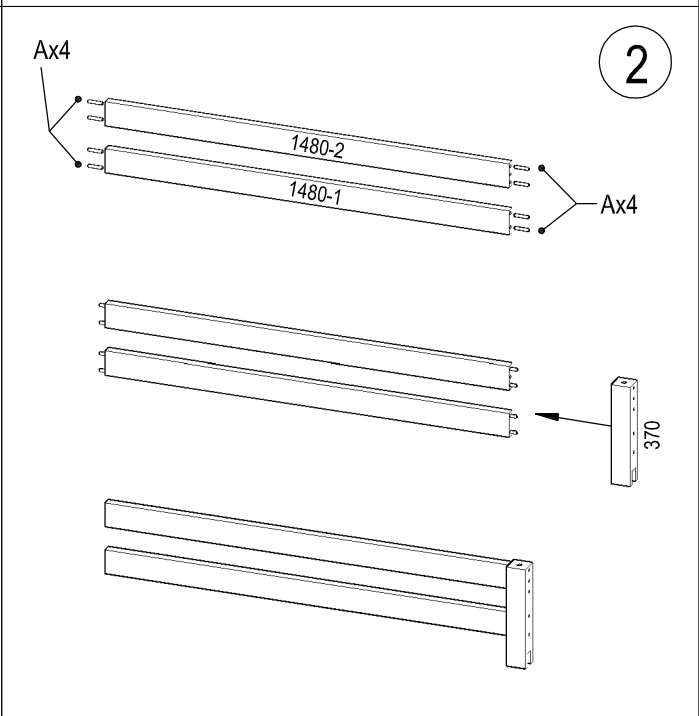
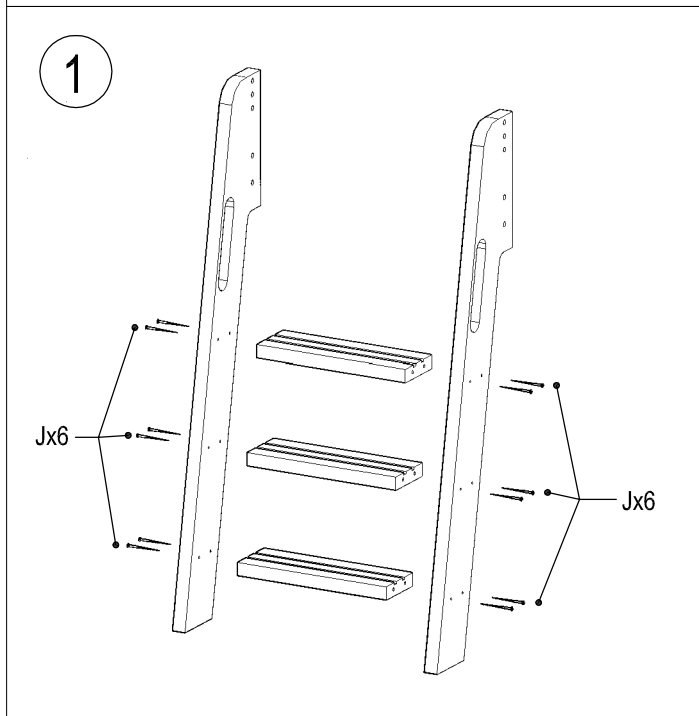
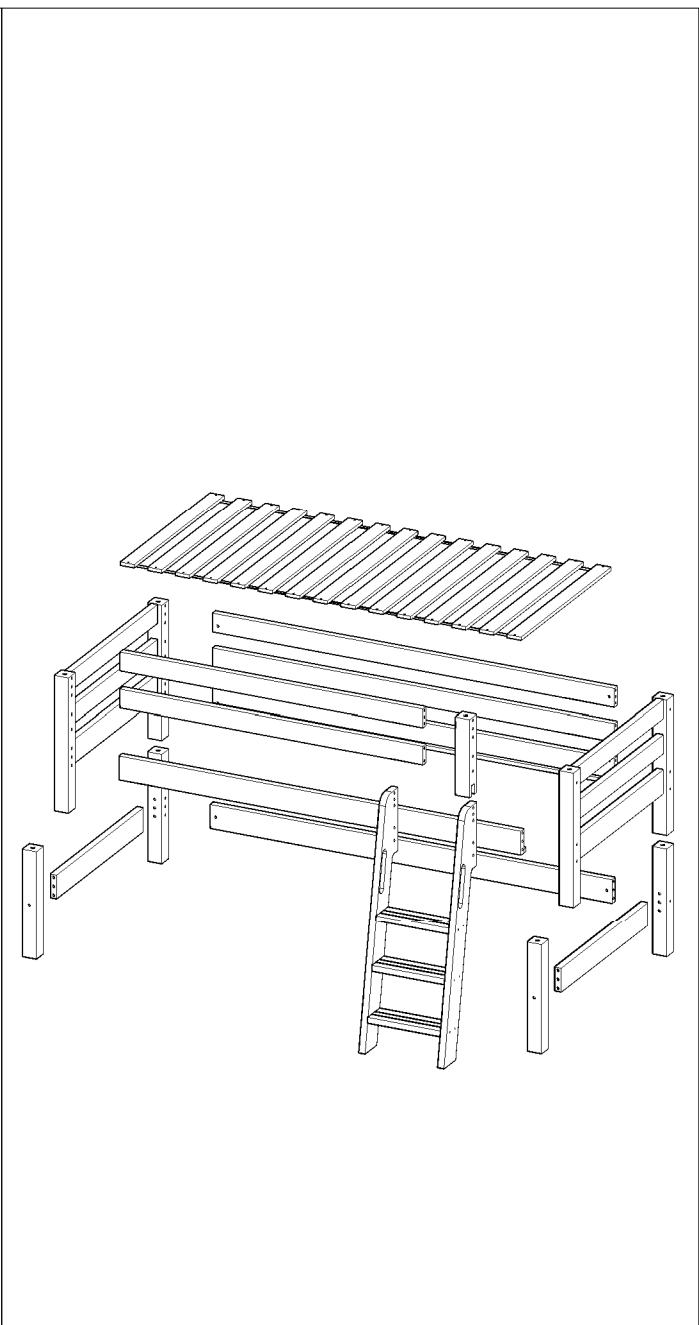
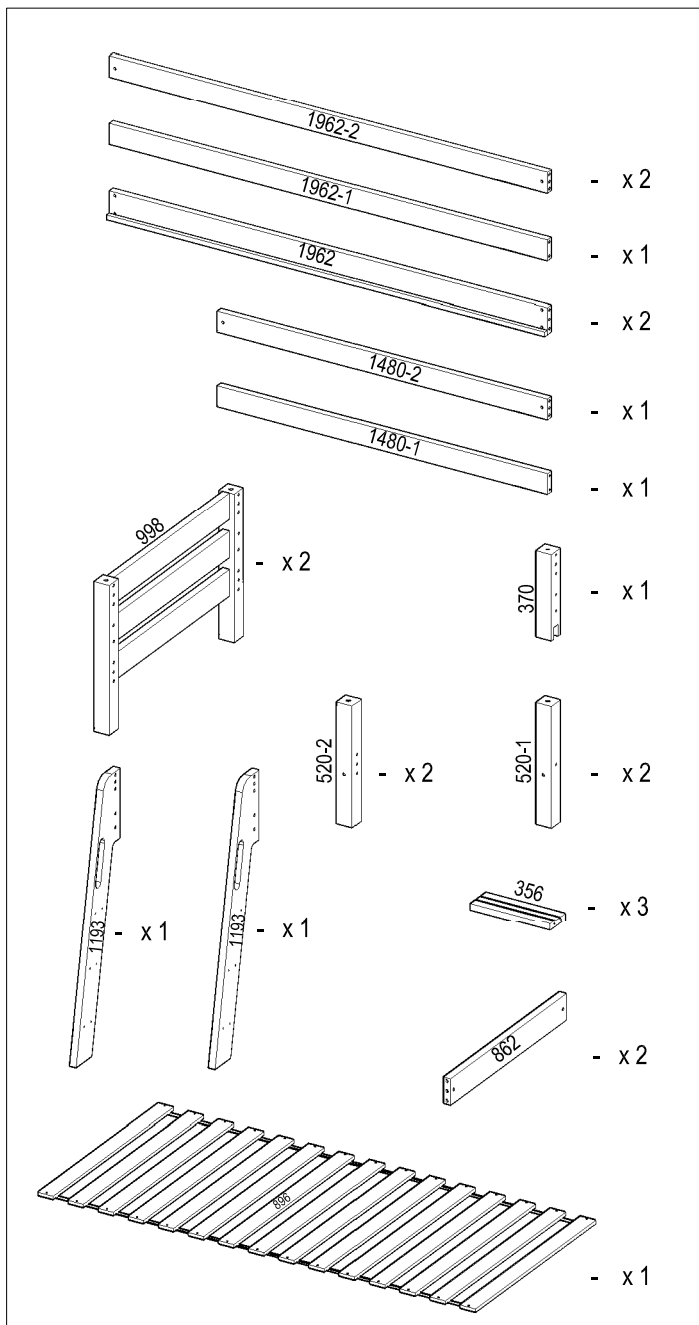


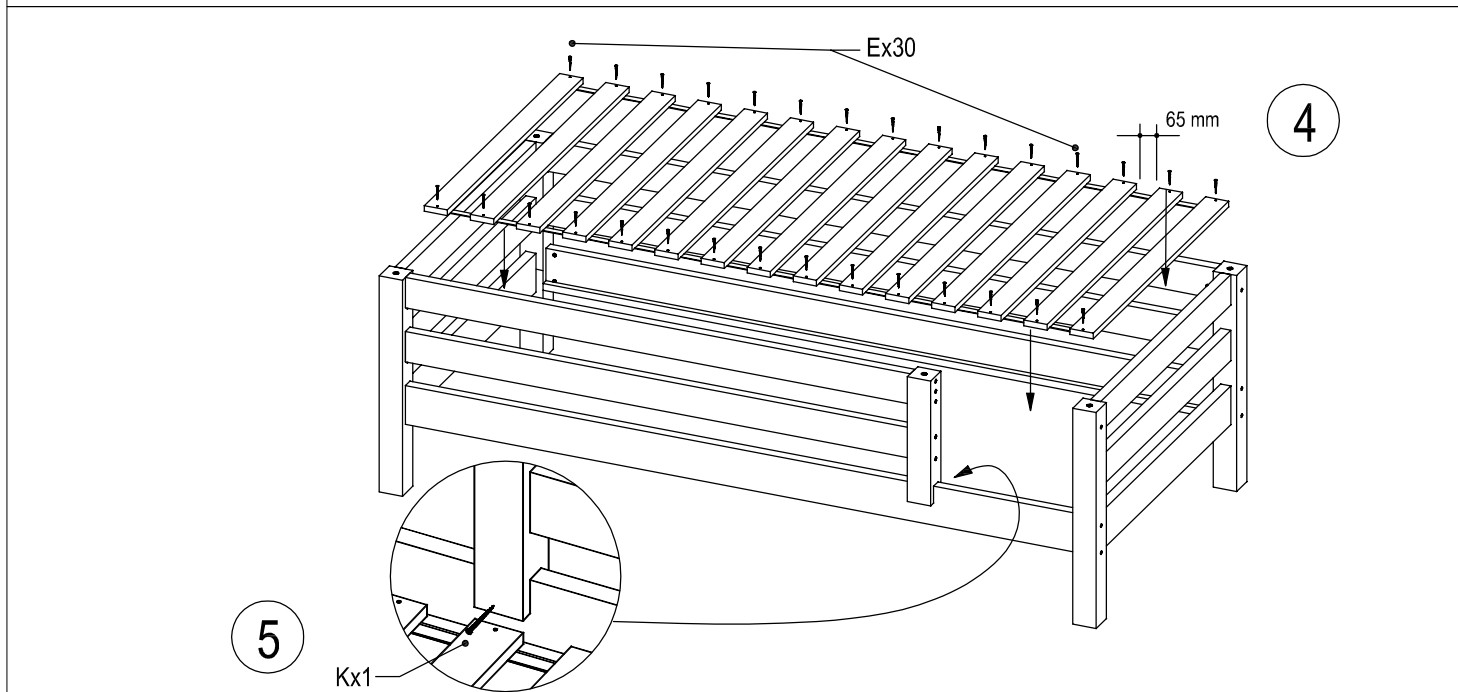
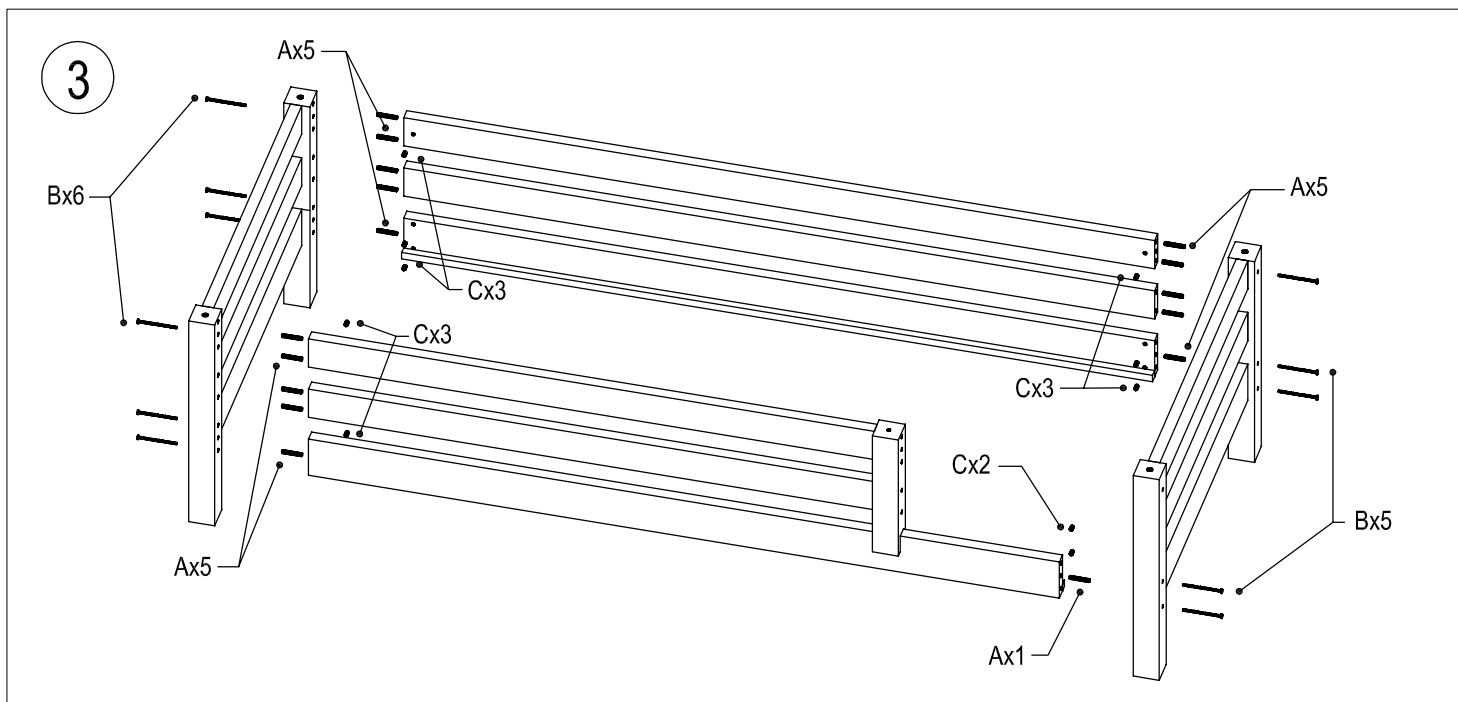
30 min

302

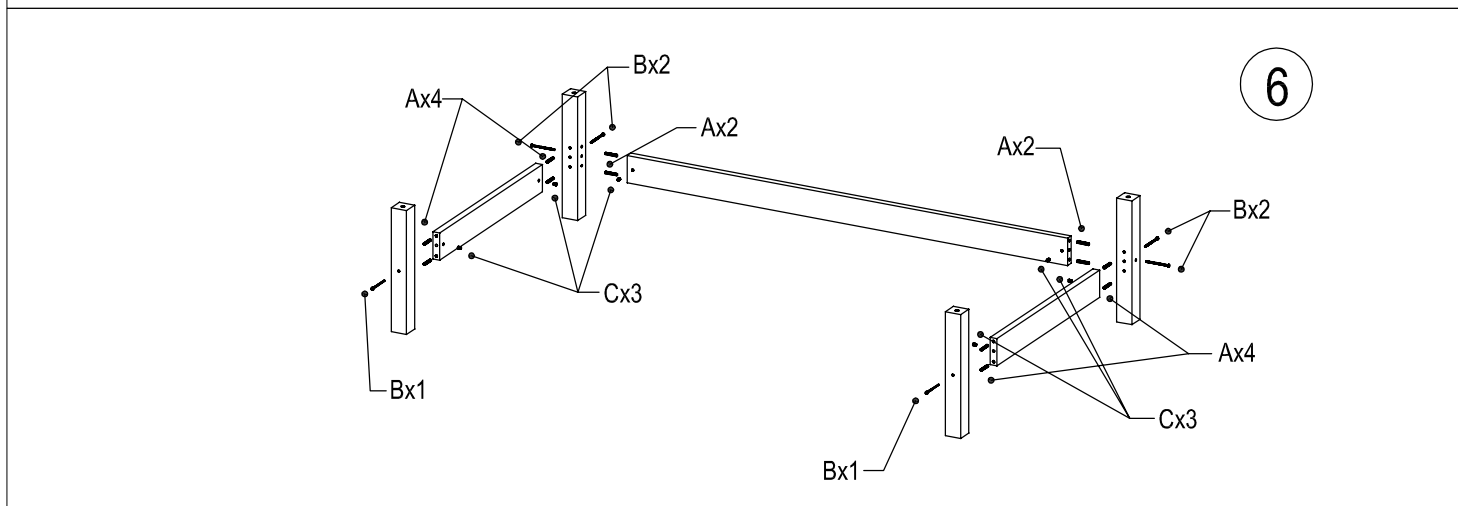


A	B	C	D	E	F	G	H	I
Ø10x50	M6x100	M6x10x13	N 4	3.5x35	M6x90	M6x130	Ø16x75	M6x8x15
x32	x17	x18	x1	x30	x1	x1	x4	x2
J	K	O	P	Q	R			
6.3x70	4x60	D 8	D 10	D16x20	Ø10x45			
x12	x9	x4	x4	x5	x8			

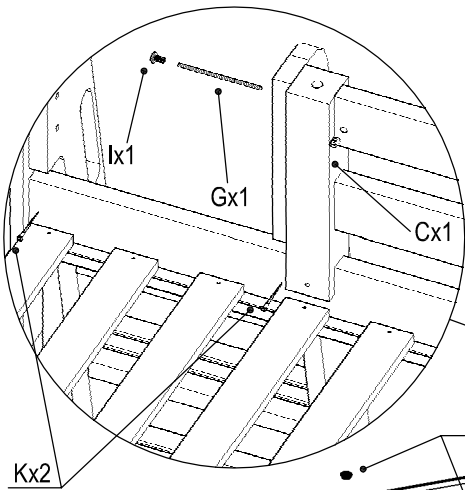
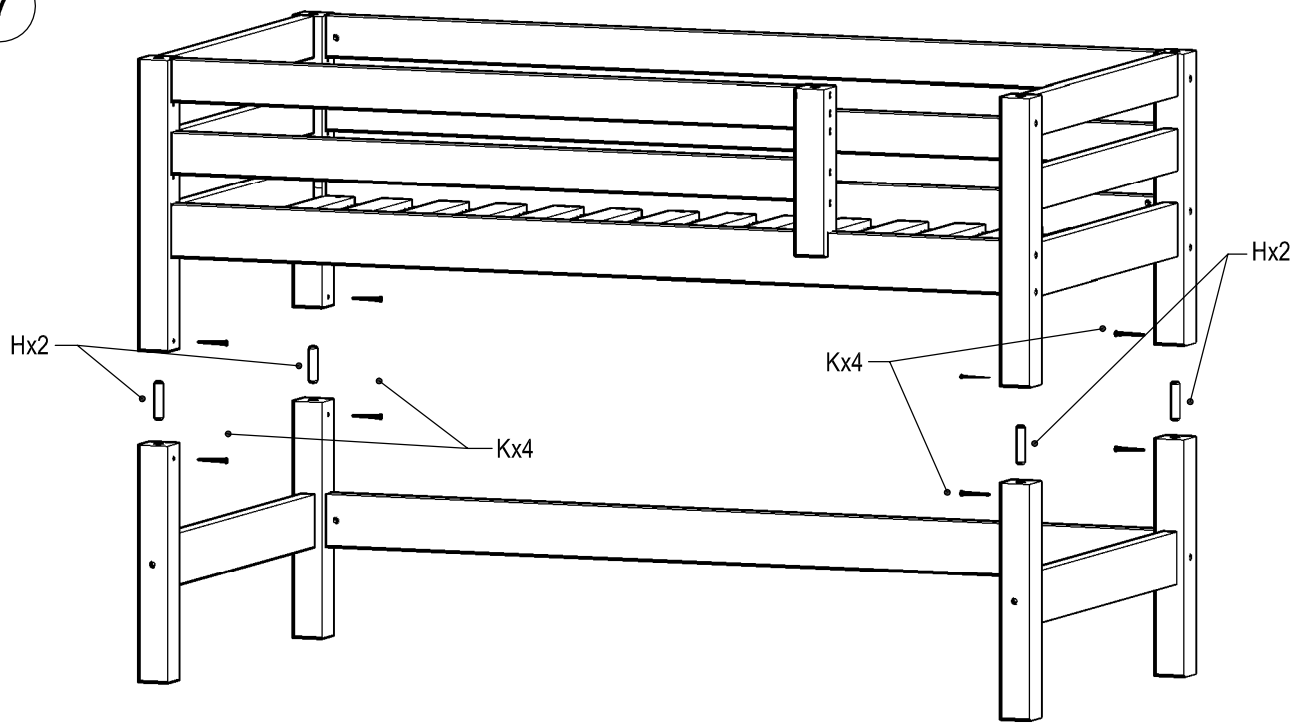




Bei Montage des Lattenrostes die erste und die letzte Leiste bis an die Pfosten herschieben und alle Lesten fest schrauben.



7



8

