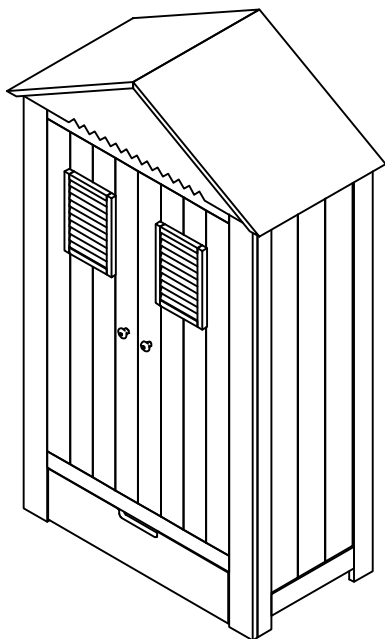


MIAMI

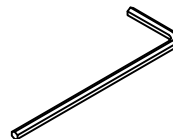
Bauanleitung



* Montage mit mindestens 2 Personen

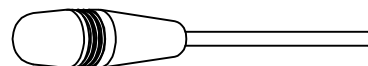
HARDWARE

G



Inbusschraubenschlüssel

H



Schraubendreher

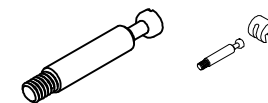
A



28 Stck

Inbusschraube

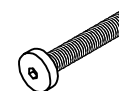
B



28 Stck

Inbusschraube

C



4 Stck

Inbusschraube 50x6 mm

D



24 Stck

Inbusschraube 15x4 mm

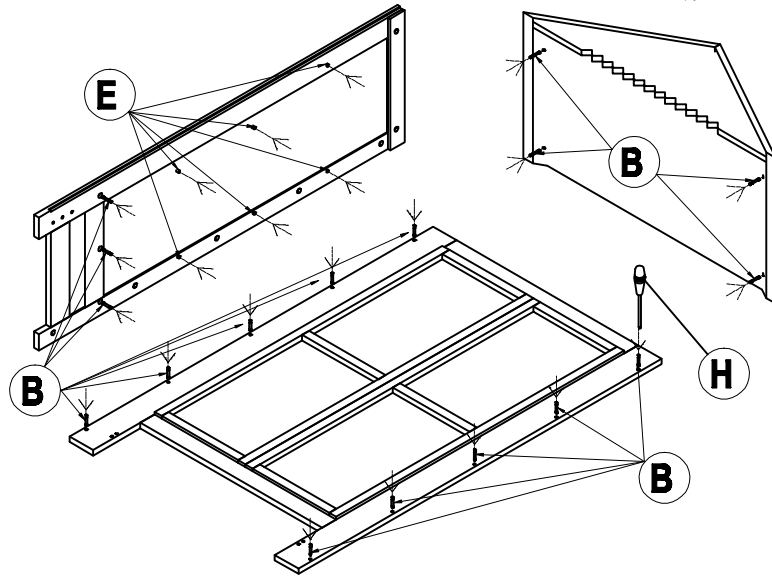
E



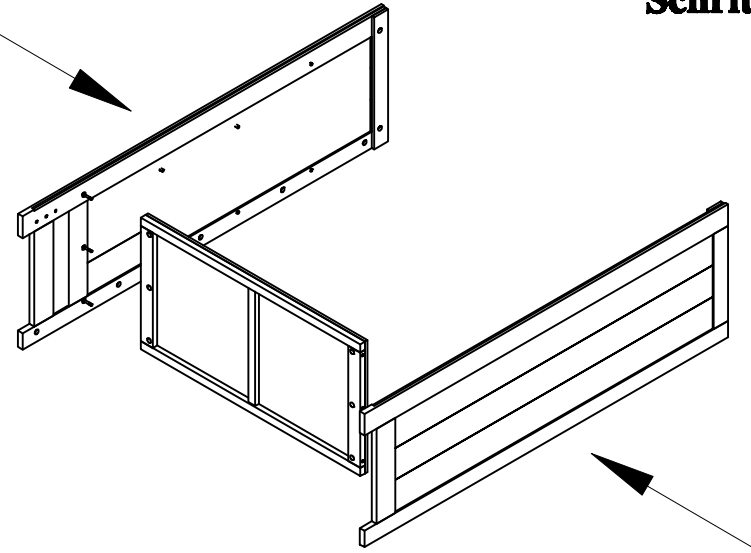
14 Stck

Inbusschraube

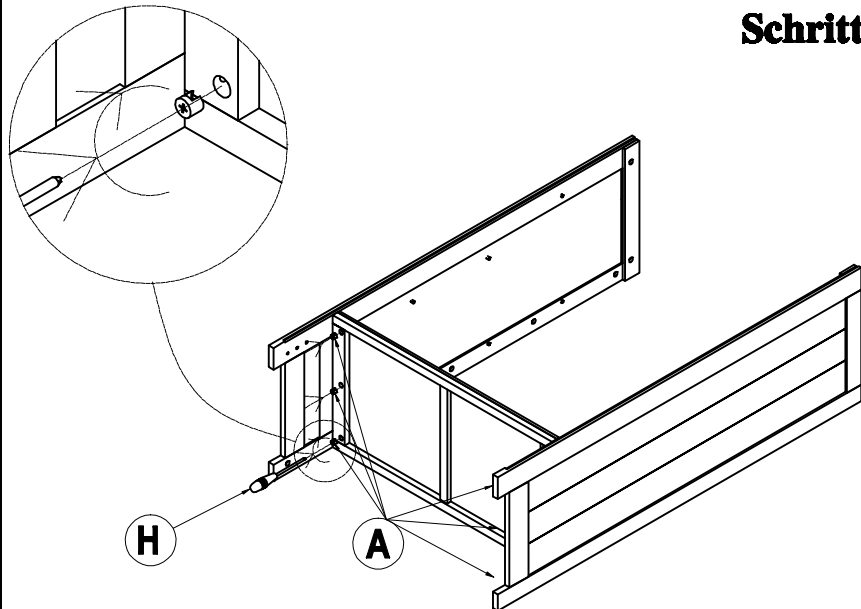
Schritt 1



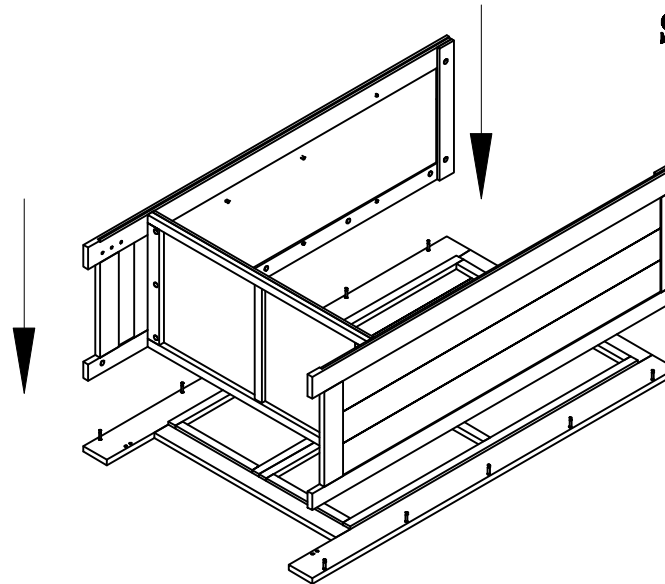
Schritt 2



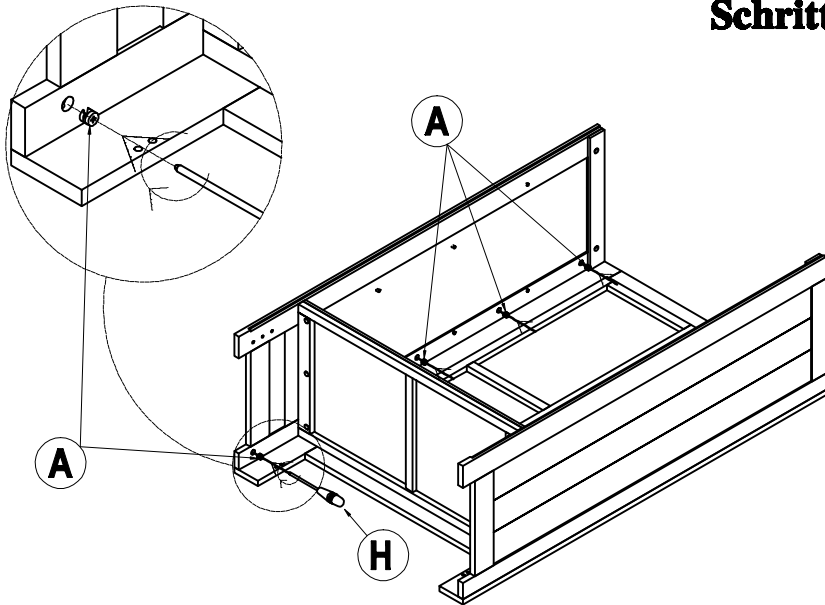
Schritt 3



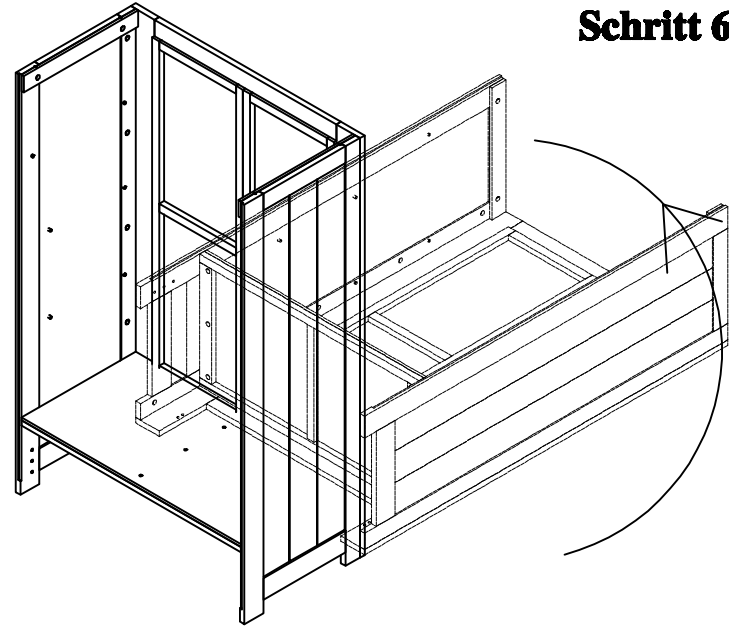
Schritt 4



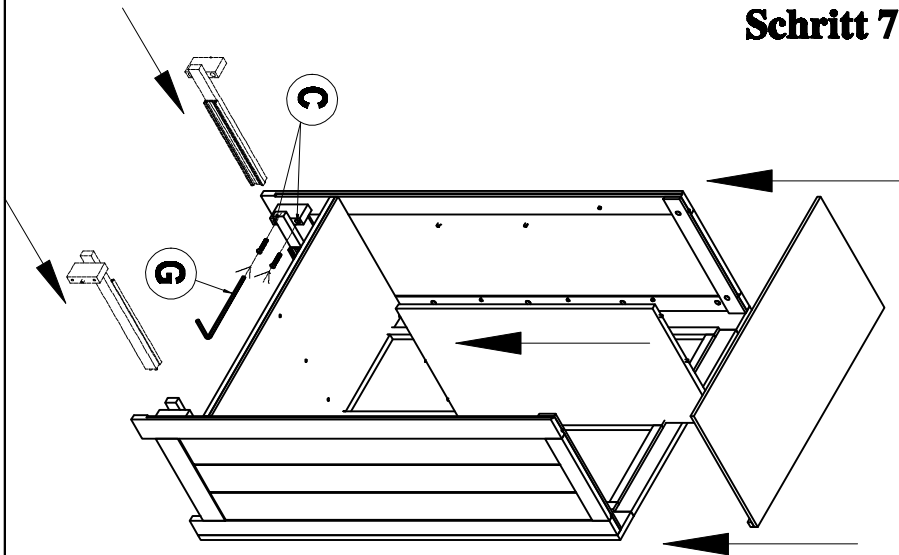
Schritt 5



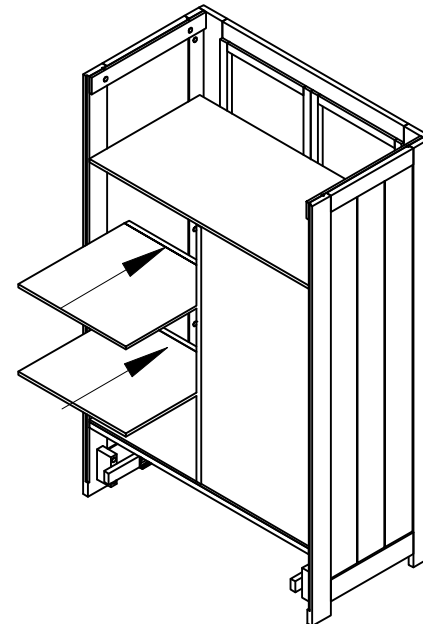
Schritt 6



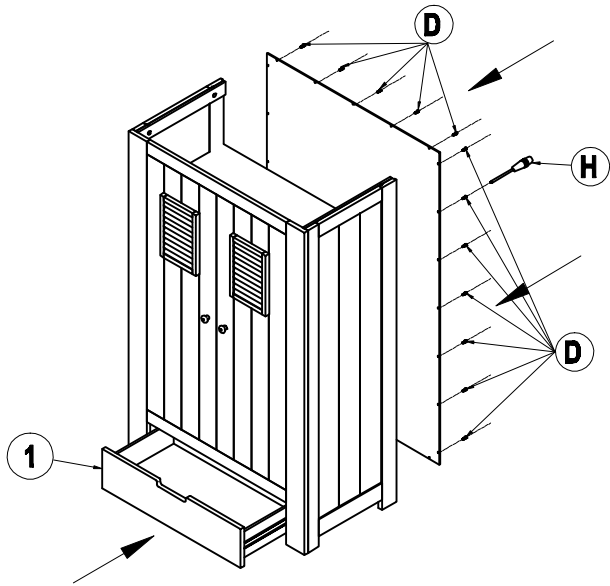
Schritt 7



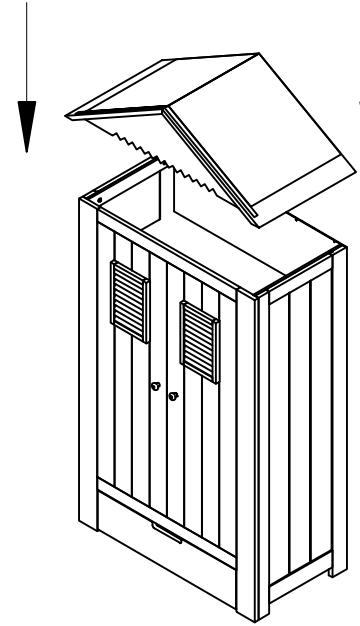
Schritt 8



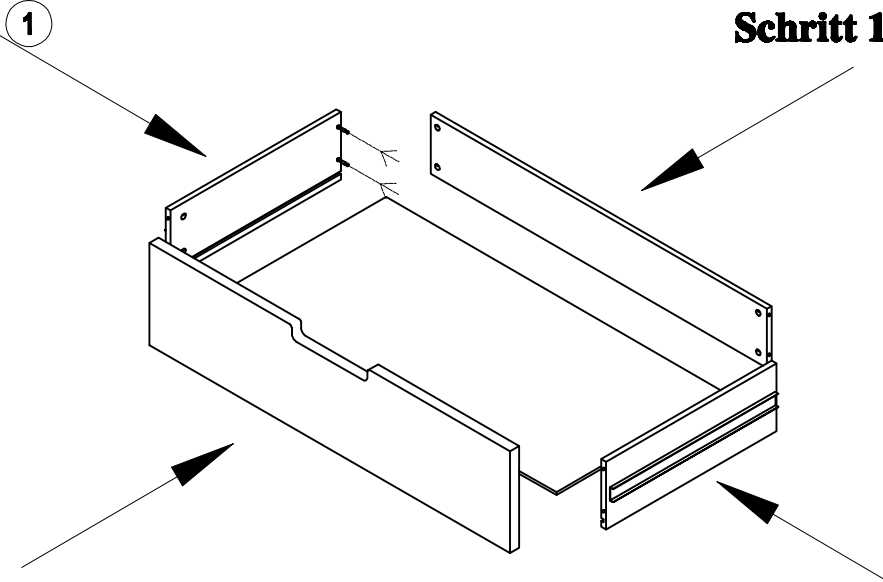
Schritt 9



Schritt 10



Schritt 1



Schritt 2

